

ATyS C60

双电源自动切换控制器



ATyS C60

功能

ATyS C60 是一款适用于市电/市电 或 市电/发电机 转换的面板式安装控制器。可用于常见的PC级或CB级转换开关的控制。

优势

辅助电源

一款产品同时支持交/直流辅助供电，供电电压电压范围广

Modbus通讯

配置RS485通讯接口，符合Modbus通讯协议。

良好的显示操作界面

配置分辨率为128*64像素背光图形化液晶显示屏，在光线不佳时仍提供清晰的操作界面。按键采用触模反馈式设计。操作界面清晰、简洁，直观。

可用于

- > 商业建筑
- > 数据中心
- > 医疗保健中心
- > 交通基础设施



优势

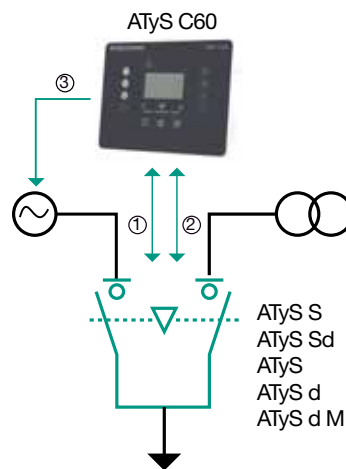
- > 辅助电源
- > 良好的显示操作界面
- > Modbus通讯

符合标准

- > GB14048.11-2016

应用

ATyS C60



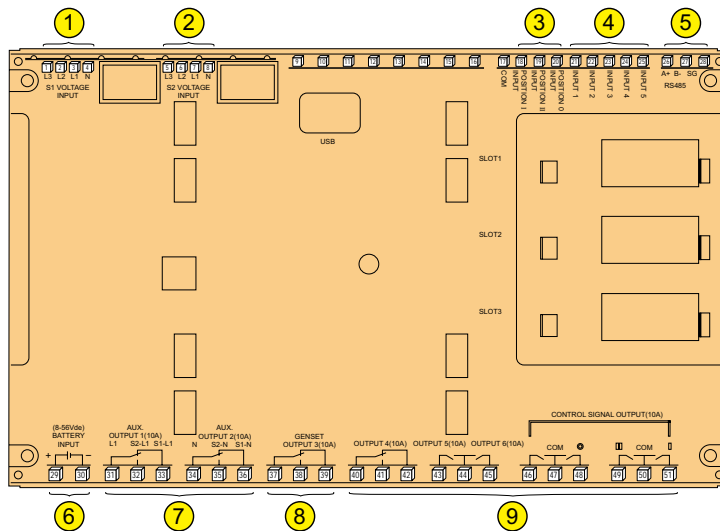
1. 计量与电源
2. 命令和位置信息反馈
3. 发电机“启/停”控制

电气特性

电源电压	50...400 VAC
直流电源电压	8...56 VDC
测量范围	50...520 VAC
频率	50/60 Hz
精度	± 0.25%

端子

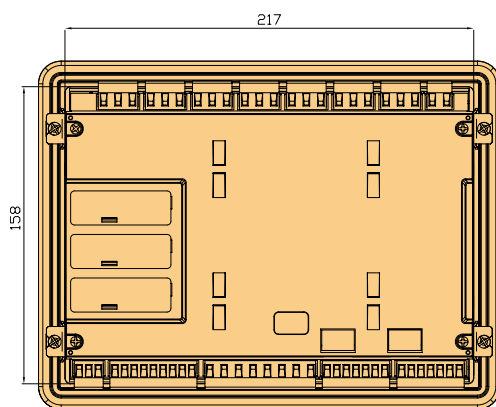
ATyS C60



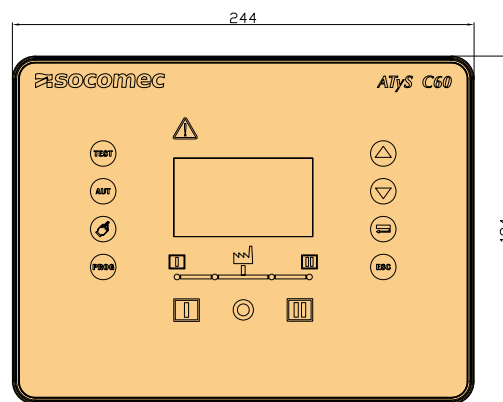
1. 电源1 电压输入
2. 电源2 电压输入
3. 开关位置闭合检测
4. 用户自定义输入接口
5. RS485 通讯接口
6. 直流辅助电源输入
7. 辅助电源输出
8. 发电机输出接口
9. 可编程输出接口

尺寸

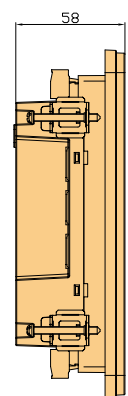
ATyS C60



开孔图



正视图



侧视图

产品编号

产品型号	ATyS C60	产品编号	1599 3060
------	----------	------	-----------